



MINI EKSKAVATÖR

RP12



Ultra kompakt tasarım, maksimum operatör güvenliği ve minimum kuyruk dönüşüyle işi kolayca tamamlamanız için gereken her şey bir arada.

RIPPA'nın yeni ultra kompakt ekskavatörlerinde seveceğiniz çok şey var.

O kadar kompaktlar ki dar alanlarda bile güvenli bir şekilde çalışmak oldukça kolay. Yenilenmiş kontrol düzeni* ve geliştirilmiş konfor özellikleri sayesinde hem verimli hem de konforlu bir çalışma deneyimi sunar.

En önemlisi ise, RIPPA ultra kompakt ekskavatörler işe hız ve verimlilikle odaklanarak işinizi güvenle tamamlamanızı sağlar.



Yandan Konumlandırılmış Kumanda Düzeni

RP12 modelinin kontrol kolları, operatör koltuğunun yanlarına konumlandırılmıştır. Bu sayede daha rahat bir çalışma pozisyonu sağlanırken, aynı zamanda mükemmel bir ileri görüş açısı sunulur.



RIPPA YENİ NESİL MINI EKSKAVATÖR



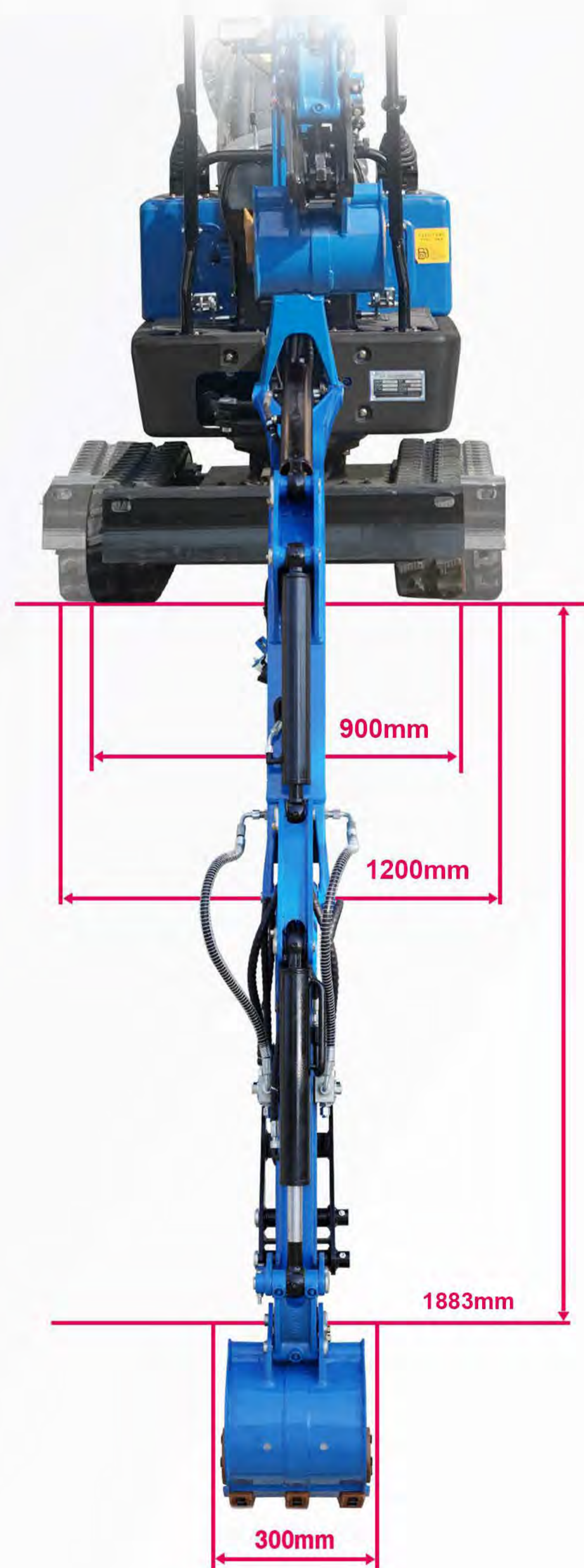
Motor Modeli ve Gücü : (Kubota Z482)-13 HP

Koparma Gücü: 9.2 KN

Çalışma Ağırlığı**:1180 kg

Performans / Güvenlik

Ayarlanabilir palet mesafesi, iki hızlı yürüyüş sistemi ve güvenli çalıştırma özellikleriyle RP12 maksimum performans ve güvenlik sağlar.



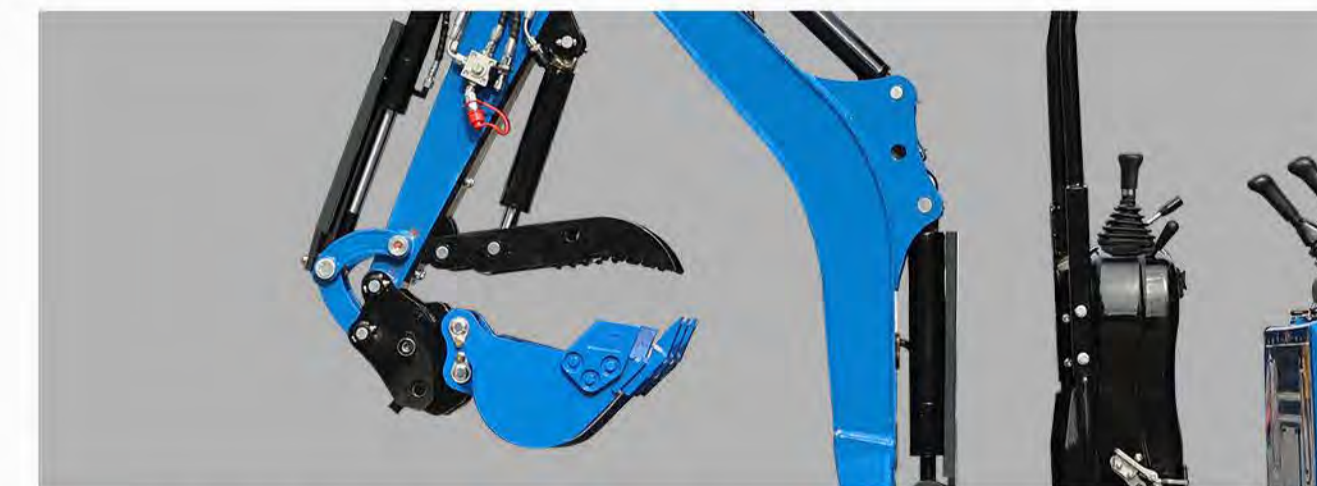
1 Ayarlanabilir Palet Geniřliđi

RP12 'nin hidrolik olarak ayarlanabilir palet açıklığı, tek bir kumanda koluyla saniyeler içinde 912 mm'ye kadar daraltılabilir; bu sayede dar alanlarda kolayca manevra yapılabilir. Tersine, palet açıklığı 1212 mm'ye kadar genişletilebilir. Ayrıca, hızlı katlanabilir dozer bıçađı, sadece bir pim çekilerek anında boyutuna göre ayarlanabilir. Palet açıklığı daraltıldığında, bu ultra kompakt ekskavatörler çođu kapı açıklığından geçebilecek şekilde tasarlanmıştır ve bu sayede



2 KAZI ARALIGI / PERFORMANSI

Bu süper kompakt ekskavatör, kazı konusunda olađanüstü bir performans sunar; bu kadar küçük bir makine için řaşırtıcı derecede geniş bir çalışma ve kazı menziline sahiptir.



3 Büyük Hacimli Kova

Yüksek kapasiteli kova, daha fazla malzeme yüklemenizi sağlar. Sağlam ve dayanıklı yapısıyla iş verimliliđini önemli ölçüde artırır.



4 Yaylı Koruma Sistemi

Alt yağ hortumu, aşınmayı önlemek ve hortumu daha iyi korumak amacıyla çelik telli yay ile donatılmıştır.



6 Ayak Pedalı

AYAK PEDALI, EKSKAVATÖRÜN YAN BOM SALINIMI VE UZATMA İŞLEVLERİNİ KOLAYLAŞTIRMAK AMACIYLA KONUMLANDIRILMIŞTIR.



7 PILOT KONTROLLÜ SİSTEM

Boşaltma kolu, kilitle pozisyonda istenmeyen hareketleri önleyerek güvenliği maksimuma çıkarır.

8 Üç Yollu Kesme Vanası

Üç yollu kesme vanası, hidrolik yağın akış yönünü kolayca deđiştirebilir; bu sayede hidrolik sistem, yeni çalışma koşullarına hızlı bir şekilde uyum sağlar.



5 Sökülebilir Kabin Tavanı

Dört direkli tavan yapısı, devrilme koruma sistemi (ROPS) ile donatılmıştır. Bu yapı, operatöre temel güvenlik koruması sağlar ve düşen cisimlerin neden olabileceđi zararları en aza indirir.



Konforlu ve güvenli bir sürüş deneyimi



1 EYLEM DÜĞMESİ

Kullanım düğmeleri merkezi olarak konumlandırılmış ve sade bir yapıya sahiptir; bu da operatör için kullanım kolaylığı sağlar. Güvenlik kilidi ve aydınlatma fonksiyonlarıyla donatılmıştır; bu özellikler operatörün temel kullanım ihtiyaçlarını karşılar ve iş verimliliğini etkin şekilde artırır.



4 MERKEZİ KONTROL

Seyir ve çalışma kollarının tek bir kontrol sisteminde birleştirilmesi, operatörün ekskavatörün hareketini ve çalışma ekipmanlarını aynı anda kontrol etmesini sağlar. Bu sayede sürekli kontrol kolları arasında geçiş yapma ihtiyacı azalır, kullanım daha kolay ve verimli hale gelir.

2 GÜÇ ANAHTARI

Ekskavatör kullanılmadığında veya boşta çalıştığında, operatör güç anahtarı aracılığıyla ekipmana giden elektrik akımını kesebilir. Bu, enerji israfını önleyerek ekipmanın enerji tasarrufu yapmasına ve işletme maliyetlerinin düşmesine yardımcı olur.



3 KONFORLU KOLTUKLAR

Ayarlanabilir koltuk, operatörün sırtını, belini ve boynunu destekleyecek şekilde ergonomik olarak tasarlanmıştır. Uzun süreli çalışmalarda oluşabilecek yorgunluğu azaltır.



5 GÖSTERGE PANELİ

Fonksiyon alanı merkezi şekilde düzenlenmiştir ve gösterge paneli, operatörün aracın temel durumunu gerçek zamanlı olarak kontrol etmesini kolaylaştıracak şekilde tasarlanmıştır.



SERVİS

Arka açılır motor kapağı, motora kolay erişim sağlar ve hidrolik servis portu tesisatının uygun şekilde konumlandırılmış ve korunmuş olması sayesinde bakım işlemleri oldukça basittir.

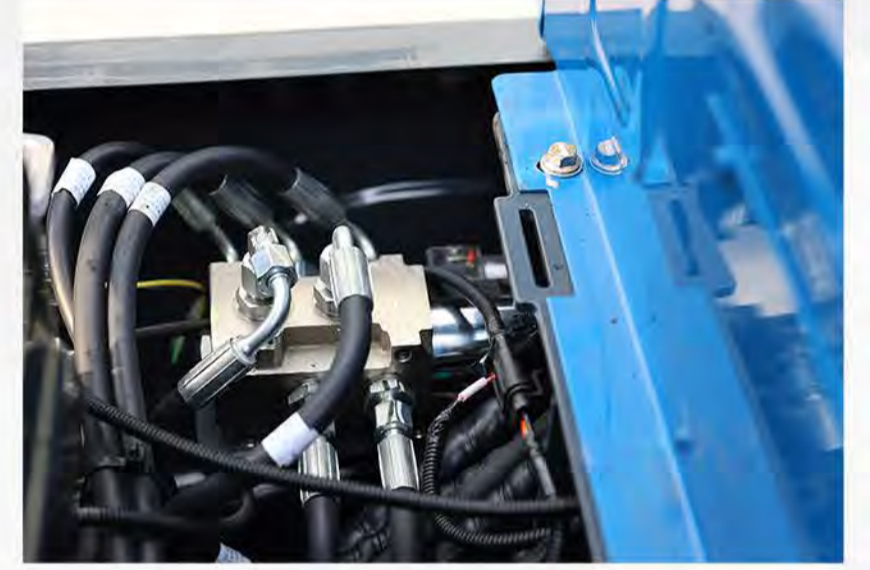
MOTOR KAPAĞI

Kaput üzerindeki arka açılır operatör koltuğu yukarı doğru kaldırılarak motorun büyük bir kısmı açığa çıkarılabilir; bu da bileşenlere kolay erişim sağlar.



YAĞ DEVRESİ BAKIMI

Ayak pedalında özel olarak yerleştirilmiş manuel olarak açılabilen bir kapak bulunur. Bu kapak sayesinde yağ devresi ve hattı kontrol edilirken işlem pratik ve verimli hale gelir; bu da sonraki bakım ve denetim işleri için büyük kolaylık sağlar.

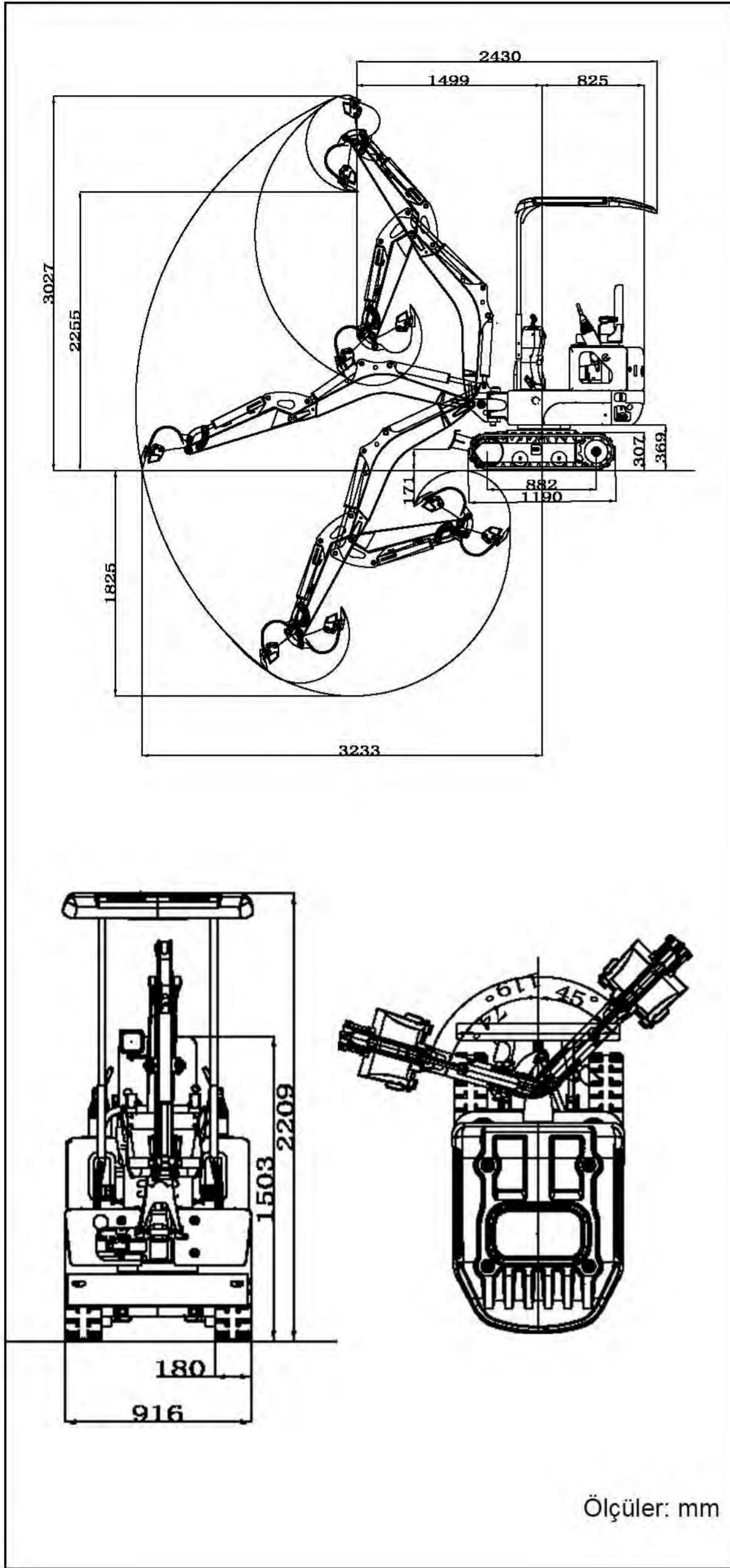


EKİPMAN UYARI IŞIKLARI

Anında arıza uyarısı: Ekskavatörde bir arıza meydana geldiğinde veya olağandışı bir durum olduğunda, uyarı lambası yanarak operatörü hidrolik sistem, motor arızası, anormal yağ basıncı gibi ekipmanları derhal kontrol etmesi için uyarır.



■ ÇALIŞMA KAPSAMI



■ TEKNİK ÖZELLİKLER

	Model	RP12	
Parametreler	Makinenin çalışma ağırlığı	1180kg	
	Kova kapasitesi	0.014m ³	
	Seyahat hızı (düşük/yüksek)	0-1.5km/h	
	Tırmanma kabiliyeti	30%	
	Zemin basıncı	25.53Kpa	
	Maksimum kazı kuvveti	9.2kN	
	Maksimum kazı yarıçapı	3233mm	
	Maksimum kazı derinliği	1833mm	
	Maksimum kazı yüksekliği	3021mm	
	Maksimum boşaltma yüksekliği	2247mm	
	Maksimum sapma açısı	121°	
	Palet genişleme aralığı	900-1200mm	
	MOTOR	Motor markası	Kubota
		Motor modeli	Z482
Maksimum beygir gücü		13.3 HP	
Maksimum güç		9.9 kw	
Maksimum hız		3000rpm	
Motor hacmi		0.479L	
Silindir sayısı		2	
Soğutma yöntemi		Su Soğutmalı	
Motor yağı değişim miktarı		1.2L	
Yakıt tipi		Dizel	
Yakıt kalitesi		0/-10	
Teorik yakıt tüketimi		0.8-1.2L/h	
Gövde		Taşıma uzunluğu	2430mm
		Taşıma genişliği	912mm
	Taşıma yüksekliği	2201mm	
	Ağırlık altı yerden yükseklik	361mm	
	Kova genişliği	300mm	
	Bom uzunluğu	1477mm	
	Kol uzunluğu	800mm	
Bıçak genişliği (buldozer)	885mm		

■ HİDROLİK SİSTEM

Ana pompa tipi/modeli	306	Maksimum ayar basıncı (MPa)	20MPa
Ana pompa markası	Tianjin Walking/Shengjie	Yürüyüş hidrolik motor tipi	BM6-315
Ana pompa maksimum debisi (L/dk)	18L/min	Yürüyüş motoru markası	Paiyi/Zhenjiang Dali
Çok yollu valf	2+2+5 joints	Motor hacmi (deplasmanı)	315
Çok yollu valf markası	Tengfei	Dönüş (swing) hidrolik motor tipi	BM2-315
Ayarlanmış nominal basınç (MPa)	18MPa	Deplasman (hacim)	315

- Lütfen kullanım kılavuzunu dikkatlice okuyun ve makineyi doğru şekilde kullanın.
- Çalışma sırasında her zaman emniyet kemeri takın. (Sadece ROPS özellikli makineler için geçerlidir.)
- Eğer 3 tonun altında ağırlığa sahip bir iş makinesi kullanıyorsanız, önceden "Araç Üstü İş Makineleri Özel Eğitim" kursuna katılmanız gerekmektedir. 3 ton veya üzeri makineler için ise "Araç Üstü İş Makineleri Operatörlük Yeterlilik Kursu" alınmalıdır.
- Arıza ve kazaları önlemek için makinenin düzenli olarak kontrol edilmesi zorunludur.
- Belirli periyodik kontrollerin, Sağlık, Çalışma ve Refah Bakanlığı'na veya Çalışma Standartları Denetleme Bürosu Genel Müdürü'ne kayıtlı bir denetim kuruluşu tarafından yapılması gerekmektedir.

Rippa Makine Türkiye, enerjik ve girişimci kadrosuyla Rippa markasının başarısını Türkiye genelinde büyütme devam etmektedir.

Rippa'nın global gücünü Türkiye pazarına taşıyan firmamız; kaliteli ürünleri, güçlü satış sonrası hizmet ağı ve müşteri odaklı yaklaşımıyla sektörde fark yaratmaktadır.



RIPPA MAKİNE DIŞ TİCARET LİMİTED ŞİRKETİ

MERKEZ : ORUÇREİS MAHALLESİ TEKSTİLKENT CADDESİ KOZA PLAZA K:2 ESENLER/İSTANBUL